

手動潤滑ピストンポンプ

LK 型

■ 機械の中にセットすることができます。



[LK-8]



[LK-8TR]

小型機械用低コスト
省スペース潤滑システム

仕様

吐出油量	8ml/ストローク
吐出圧力	0.35MPa
質量	0.32kg(LK)、0.75kg(LK-8T)

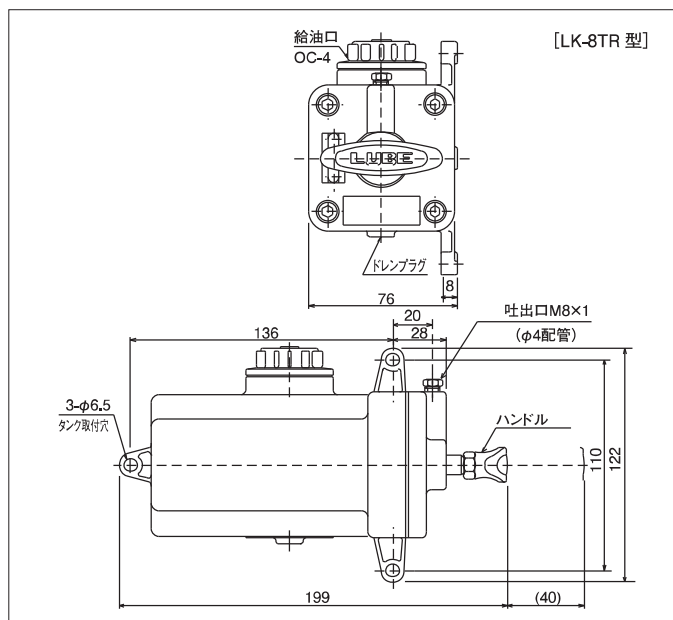
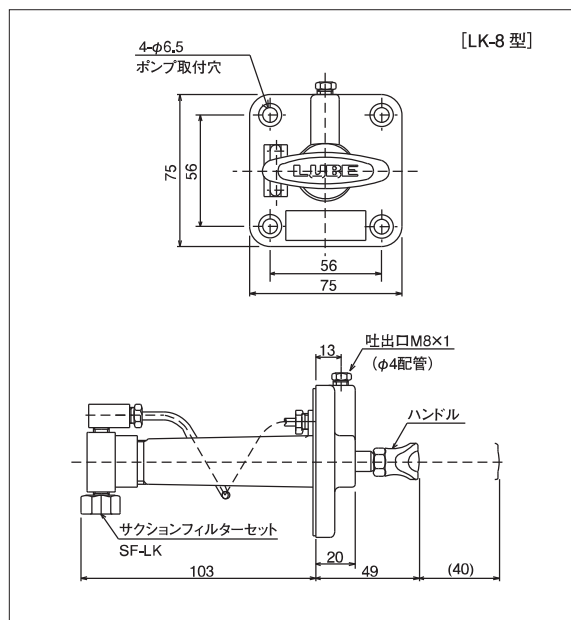
型式

型式	コードNO.	タンク
LK-8	103401	—
LK-8TL	103402	○
LK-8TR	103403	○

正しい使い方

- オイルは夏、冬の油温により粘度変化しますので使用粘度範囲内で、使用するようご注意ください。粘度表をご覧ください。
- 特殊添加物オイル、水溶性オイル、溶剤等は、使用しないでください。
- 使用中のオイルは定期的に不純物の混入などを点検し、発見された場合は、ただちにタンク内を洗浄し、新油と交換してください。
- 吐出口の継手は、締め込み過ぎないようにしてください。締め付けトルク表をご覧ください。
- レバーを急に引いたり、無理に押し込んだりしないでください。
- ポンプを機械の右側に取り付ける場合はLK8-TLを、左側に取り付ける場合はLK8-TRをお選びください。

外形寸法図



● 使用バルブ、ジャンクション、関連部品は下記のページをご覧ください。



抵抗式間欠バルブ
: P.149



PJ型ジャンクション
: P.164



主配管/給油配管
: P.203



圧力計
: P.184



ラインフィルター
FX-1 : P.181



ラインフィルター
FY-20 : P.181



鉄粉濃度計
: P.98



PS型圧カスイッチ
: P.185



配管接続部品
: P.201